

COMET CHA250HD - Szerokopasmowa Antena GP

Instrukcja obsługi oraz montażu

Dziękujemy za zakup szerokopasmowej anteny GP CHA-250HD firmy COMET.

Dla Twojego bezpieczeństwa oraz dla osiągnięcia możliwie najlepszego rezultatu podczas jej używania, zalecamy abyś zapoznał się z niniejszym dokumentem.

Prosimy również o zachowanie tej instrukcji w bezpiecznym miejscu, abyś w razie potrzeby mógł do niej wrócić w przyszłości.

Podstawowe cechy

- ultra szerokie pokrycie pasma, łatwy montaż
- dla zwiększenia wytrzymałości anteny zastosowano dolny element o grubych ściankach oraz stal nierdzewną na śruby i nakrętki dla przedłużenia żywotności anteny

Przed montażem

Proszę upewnić się, że w opakowaniu znajdują się wszystkie części z poniższej listy:

	Opis	Ilość
1	Sekcja zasilająca (uchwyt i rura) (1)	1 kpl.
2	Opaska zaciskowa na element aluminiowy (1)	1 szt.
3	Wspornik mocujący z sekcją zasilającą	1 szt.
4	Rura (2) do zamocowania w rurze (1)	1 szt.
5	Rura (3) do zamocowania w rurze (2)	1 szt.
6	Rura (4) do zamocowania w rurze (3)	1 szt.
7	Element (5) mocowany w rurze (4)	1 szt.
8	Element (6) do zamocowania w uchwycie elementu (5)	1 szt.
9	Cybant z podkładkami i nakrętkami sześciokątnymi M8	2 kpl.
10	Śruba sześciokątna (M5 x 35) z podkładką metalową i nakrętką (motylek)	3 kpl.
11	Śruba sześciokątna (M4 x 30) z podkładką metalową i nakrętką (motylek)	2 kpl.
12	Taśma samowulkanizująca (20cm)	1 szt.
13	Pierścień plastikowy do odciągów usztywniających	1 szt.

Specyfikacja

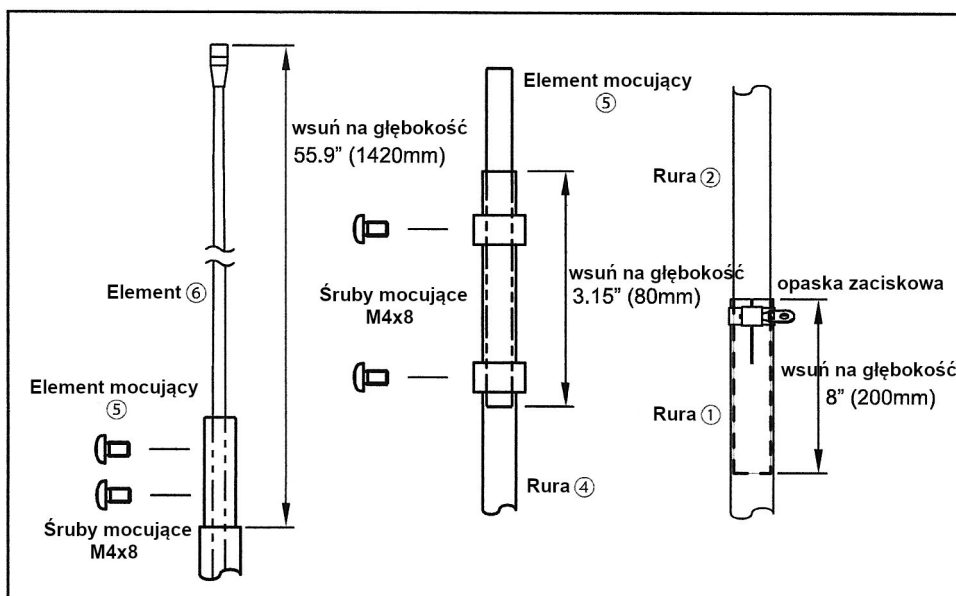
Typ: Antena typu Force matching GP (Ground Plane)
Częstotliwość: Nadawanie: 3,5 – 57 MHz, Odbiór: 2 – 90 MHz
Moc max.: 250 W (tryb SSB), 75 W (tryb cyfrowy)
Impedancja: 50 Ohm
V.SWR: < 1,5
Złącze: SO-239 (UC1)
Długość max.: 7,13 m
Ciężar: 3,2 kg
Wytrzymałość na wiatr: 108 km/h
Średnica masztu w miejscu mocowania: 3 – 7,2 cm

ŚRODKI OSTROŻNOŚCI podczas instalacji

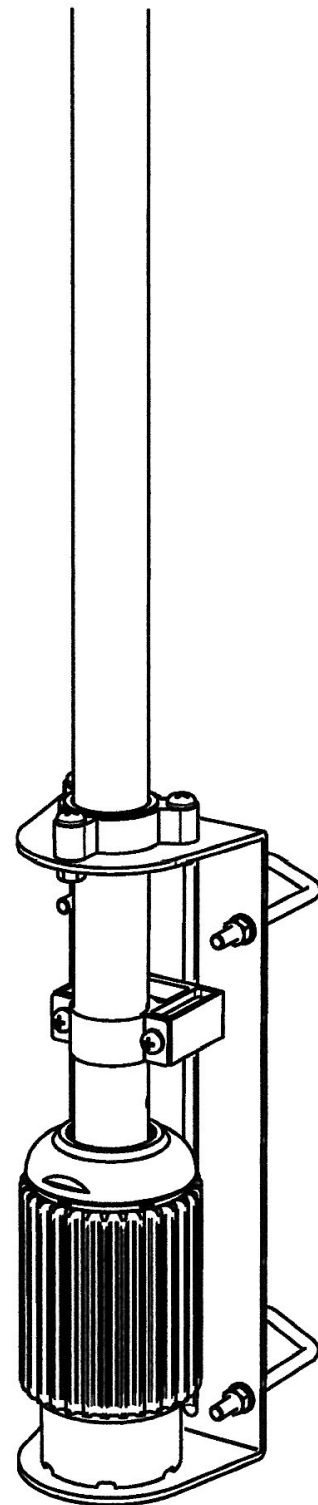
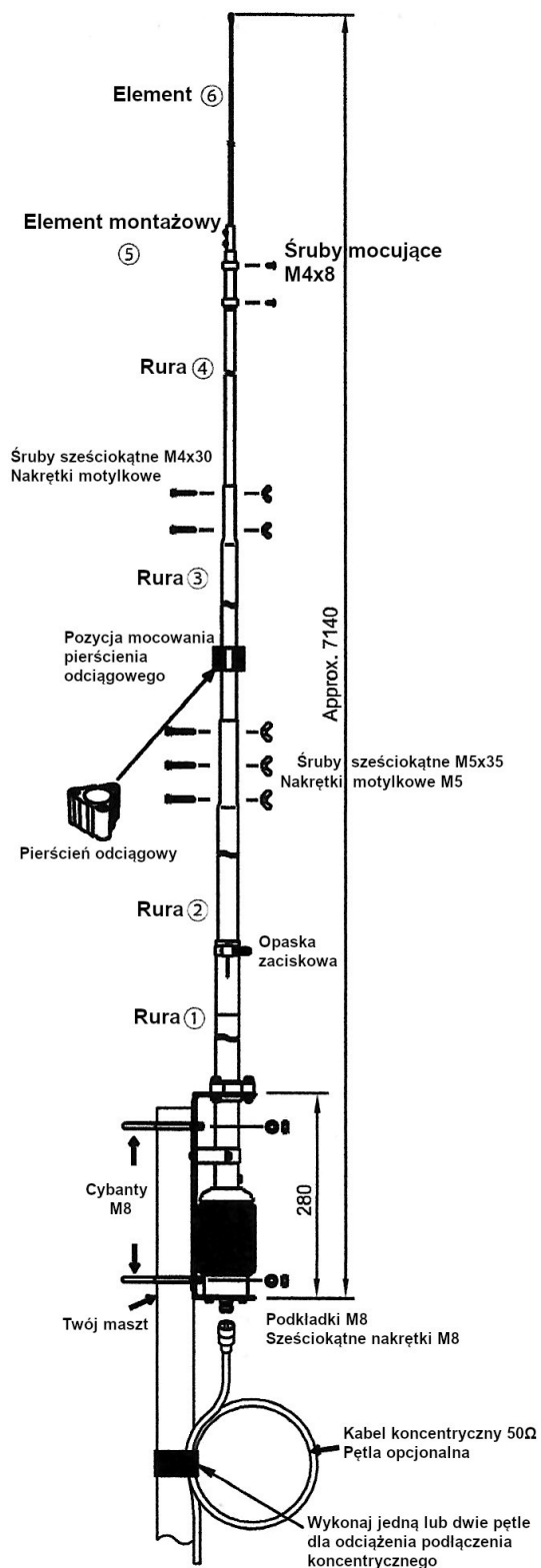
- Zdecydowanie zaleca się noszenie kasku chroniącego głowę i uprząży zabezpieczającej podczas montażu na dachu lub w innych wysokich miejscach.
- Instaluj tę antenę w bezpiecznym miejscu. Sprawdź, czy złącze na kablu pasuje do złącza anteny. Upewnij się, że wszystkie nakrętki i śruby są dobrze dokręcone. Niezastosowanie się do tego może spowodować poważny wypadek lub pogorszenie jakości odbieranego sygnału.
- Sprawdź, czy każde połączenie zostało odpowiednio zabezpieczone przed wilgocią. W przeciwnym razie istnieje ryzyko wystąpienia zwarcia i/lub korozji.
- Przed instalacją anteny wybierz jak najbardziej otwartą przestrzeń wolną od linii energetycznych i telefonicznych. Anteny nie należy instalować w pobliżu stalowych wież i/lub budynków. Takie obiekty spowodowałyby pogorszenie wydajności.
- Antena ta jest na tyle długa, że zainstalowanie jej przez jedną osobę może być trudne lub niebezpieczne. Dlatego, musisz się postarać o osobę do pomocy przed rozpoczęciem instalacji. Dzięki temu uchronisz się przed ryzykiem poważnych obrażeń, lub śmierci.

Jak zainstalować i używać

1. Wsuń element (2) w element (1) na głębokość ok. 20cm i zabezpiecz połączenie opaską zaciskową.
2. Przymocuj dolną część rury (3) za pomocą śrub sześciokątnych i nakrętek motylkowych.
3. Opcjonalny pierścień do odciągów instaluje się na rurę (3). Należy zastosować niemetalowe odciąg. Regularnie sprawdzaj wytrzymałość odciągów pod kątem pogorszenia ich jakości.
4. Włóż rurę (4) do rury (3) i przymocuj ją śrubami sześciokątnymi i nakrętkami motylkowymi.
5. Włóż wspornik mocujący element (5) do rury (4). W pozycji wsunięcia 80 mm zamocuj go za pomocą śrub mocujących.
6. Wyciągnij element (5) znajdujący się na górze anteny. W pozycji wsunięcia 1420 mm zamocuj go za pomocą śruby mocującej blokującej.
7. Przymocuj antenę do masztu za pomocą cybantów, podkładek sprężystych i śrub sześciokątnych.
8. Podłącz kabel koncentryczny 50Ω (ze złączem PL-259) do złącza SO-239 sekcji zasilającej i zabezpiecz połączenie taśmą samowulkanizującą.
9. Sprawdź, czy punkt rezonansu anteny wynosi SWR 1,5 lub mniej.



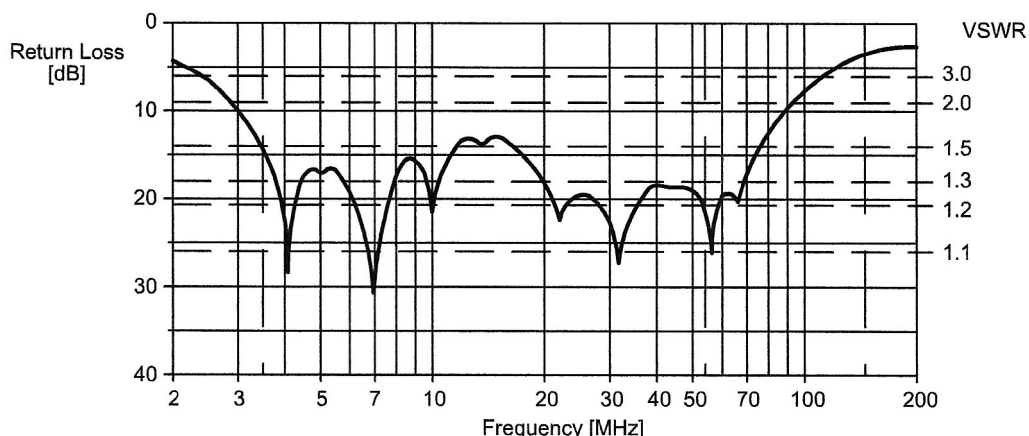
Rozciągnij taśmę samowulkanizującą do długości dwukrotnie przekraczającej pierwotną długość i owiń ją wokół złącza kabla koncentrycznego w celu uszczelnienia. SWR może się różnić w zależności od środowiska instalacji, dlatego należy go dostosować, zmieniając głębokość wsunięcia elementu (6).



Uwagi w zakresie obsługi i konserwacji

- Upewnij się, że połączenia elementów anteny są dobrze skręcone. Ich poluzowanie może doprowadzić do spadnięcia elementów anteny, uszkodzenia ciała lub mienia.
- Nigdy nie dotykaj anteny podczas nadawania. W przeciwnym razie możesz doznać poważnych urazów lub poparzeń.
- Nie dotykaj anteny ani kabli koncentrycznych podczas burzy. Zdecydowanie zaleca się sprawdzenie SWR po bliskim uderzeniu pioruna.
- Przed rozpoczęciem pracy na paśmie, sprawdź czy na wymaganej częstotliwości SWR jest mniejszy niż 1,5. Wysoki SWR może doprowadzić do wydzielania się ciepła i utraty sprawności anteny.
- Jeśli zaobserwujesz wyładowania atmosferyczne, zaprzestań pracy z anteną. Nie dotykaj kabla koncentrycznego, aby nie zostać porażonym prądem elektrycznym.
- Antena ta jest przeznaczona wyłącznie dla krótkofalowców oraz nasłuchowców pracujących w szerokim zakresie częstotliwości.
- Używaj tej anteny wyłącznie w konfiguracji i ze specyfikacją przedstawioną w tej instrukcji. W przeciwnym razie możesz doprowadzić do przegrzewania oraz uszkodzenia stopnia mocy w radiostacji.
- Za wszelkie nieprawidłowe działanie anteny spowodowane samodzielnymi naprawami przez użytkownika lub jego ingerencją w konstrukcję anteny, sprzedawca nie bierze odpowiedzialności.
- Regularnie sprawdzaj połączenia elementów, czy wszystkie śruby są mocno dokręcone.

Charakterystyka pracy anteny



Comet Co., LTD 4-18-2 Tsuji, Minami-ku, Saitama City, Saitama 336-0026
eNka s.c. - sales@comet-ant.eu
www.comet-ant.eu

Wygląd produktu i dane techniczne mogą ulec zmianie bez powiadomienia w celu polepszenia jego właściwości